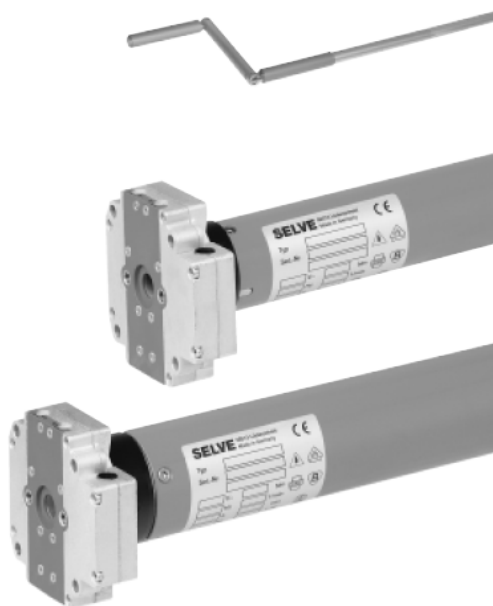


INSTRUKCJA

regulacji siłowników do rolet zewnętrznych i bram rolowanych SELVE SP NHK z przekładnią korbową umożliwiającą awaryjne poruszanie rolety.



SP NHK

Uwagi ogólne:

Niezależnie czy motor jest zainstalowany lewo- czy prawostronnie, należy przestrzegać następujących zasad:

następujące reguły obowiązują:

- 1 - Duże strzały pokazują kierunek ruchu rolety.
- 2 - Obracanie śruby regulującej w kierunku (+), powoduje wydłużenie drogi rolety. Obracanie śruby regulującej kierunek przeciwny (-), powoduje skrócenie drogi rolety.

Instrukcja regulacji:

- Siłownik umocowany w wałku, ale bez pancerza rolety, uruchomić w kierunku opuszczania aż do automatycznego wyłączenia.
- Wyregulować, obracając dolną śrubę regulacyjną (2) przy pomocy załączonego pokrętła, dolny punkt wyłączenia w celu ustawienia wałka w pozycji umożliwiającej wygodne zawieszenie pancerza.
- Zawiesić na wałku pancerz rolety.
- Włączyć siłownik w celu podniesienia rolety.
- Wyregulować, obracając górną śrubę przy pomocy pokrętła, górny punkt zatrzymywania się rolety.

Uwagi bezpieczeństwa:

Podłączenie siłownika powinno zostać wykonane przez uprawnionego elektryka.

Do obsługi pojedynczych siłowników używać tylko wyłączników z blokadą mechaniczną lub / i elektryczną.

Przy podłączeniu 2 siłowników 230 V wolno stosować tylko wyłączniki dwubiegunowe.

Do obsługi większej ilości siłowników stosować należy systemy sterujące. Siłownik SP NHK w sterowaniach przewodowych oraz radiowych zachowuje się jak zwykły silnik mechaniczny.

Przy podłączaniu siłowników należy przestrzegać norm i przepisów branżowych.

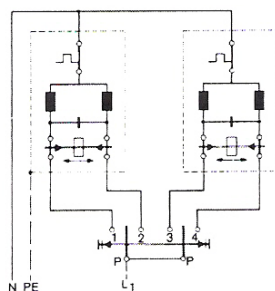
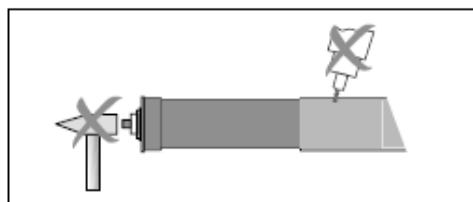
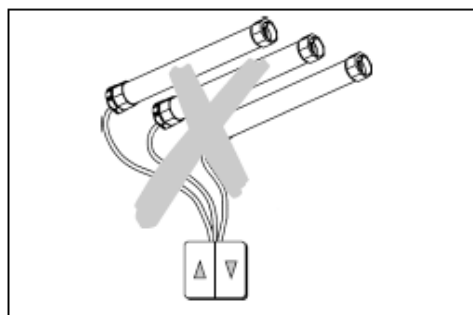
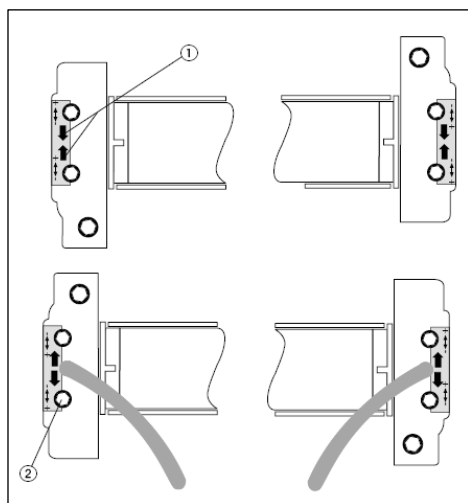
Uszkodzenia mechaniczne i szkody powstałe wskutek niewłaściwego podłączenia kabli nie podlegają gwarancji.

Silników kondensatorowych n i e w o l n o podłączać równolegle!

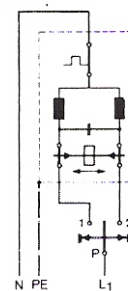
Należy stosować tylko wyłączniki, w których czas przełączenia pomiędzy ruchem w górę i w dół wynosi co najmniej 0,5 sekundy. Biały kabel zasilający na zewnątrz budynku należy kłaść w rurze.

Ochrona:

IP44, **CE**, Napięcie: 230 V, 50 Hz



schemat podłączeń dla 2 siłowników



schemat podłączeń dla 1 siłownika