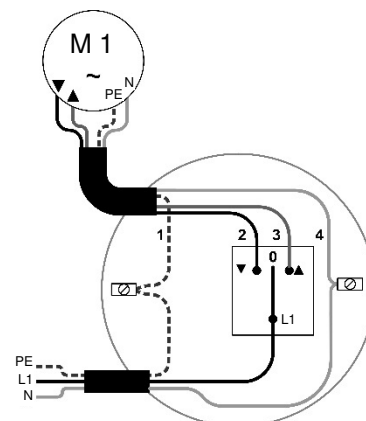


Plan przyłączenia

Prosimy o zapoznanie się z wytycznymi dotyczącymi bezpieczeństwa przedstawionymi w oryginalnej instrukcji obsługi!

1 = PE, kabel żółto-zielony
 2 = W DÓŁ, kabel czarny
 3 = DO GÓRY, kabel brązowy
 4 = N, kabel niebieski

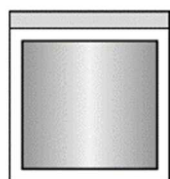


1. Ustawienie pozycji końcowych w trybie automatycznym

Ustawienia można dokonać za pomocą normalnego przełącznika lub też za pomocą przełącznika nastawczego.



1. Naciskając przycisk W GÓRĘ lub W DÓŁ należy **podnieść** roletę.



2. Napęd zatrzyma się **automatycznie** po osiągnięciu górnego odboju.
 Konieczny jest stabilny odbój końcowy!
 Trzymać przycisk przesuwania wciśnięty!



3. Po 1-2 sekundach napęd ruszy samoistnie **w dół**.



4. Napęd zatrzyma się **automatycznie** po osiągnięciu dolnego odboju.
 Oba punkty zostaną w ten sposób ustawione, a kierunek obrotów przypisany zostanie w sposób poprawny!
 Należy wykonać próbne podniesienie i opuszczenie osłony.

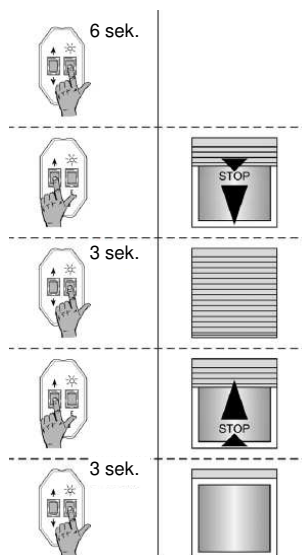
RESET (Może zostać wykonany jedynie przez autoryzowanego przedstawiciela!)

Napęd może zostać przywrócony do stanu fabrycznego za pomocą normalnego przełącznika.

1. Ustawiony napęd należy uruchomić i przesunąć roletę do górnego odboju.
2. Przycisk **DO GÓRY** przytrzymać wciśnięty 6 razy po sobie przez dokładnie 3 sekundy.
 Napęd wykona krótki ruch potwierdzenia.
3. Stan fabryczny został przywrócony, konieczne jest ponowne ustawienie pozycji skrajnych.

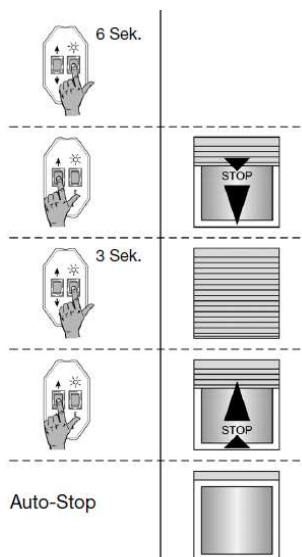
Dla przeprowadzenia ustawień ręcznych konieczne jest podłączenie przełącznika nastawczego SELVE.

2. Ręczny tryb nastawczy punkt dolny / punkt górny



1. Nacisnąć przycisk E na kablu nastawczym na 6 sekund.
2. Przyciskiem nastawczym **opuszczania** opuścić aż do pożądanego **dolnego** punktu.
3. Nacisnąć przycisk E na 3 sekundy.
4. Przyciskiem nastawczym **podnoszenia** unieść aż do **górnego** punktu.
5. Nacisnąć przycisk E na 3 sekundy.
Oba punkty zostaną w ten sposób ustawione, a kierunek obrotów przypisany zostanie w sposób poprawny!
Należy wykonać próbne podniesienie i opuszczenie osłony.

3. Ręczny tryb nastawczy punkt dolny / odbój górny



1. Nacisnąć przycisk E na kablu nastawczym na 6 sekund.
2. Przyciskiem nastawczym **opuszczania** opuścić aż do pożądanego **dolnego** punktu.
3. Nacisnąć przycisk E na 3 sekundy.
4. Przyciskiem nastawczym **podnoszenia** unieść aż do **górnego** punktu.
5. Napęd zatrzyma się **automatycznie** po osiągnięciu górnego odboju.
Konieczny jest stabilny odbój końcowy!
Oba punkty zostaną w ten sposób ustawione, a kierunek obrotów przypisany zostanie w sposób poprawny!
Należy wykonać próbne podniesienie i opuszczenie osłony.

SELVE

Technika, która porusza